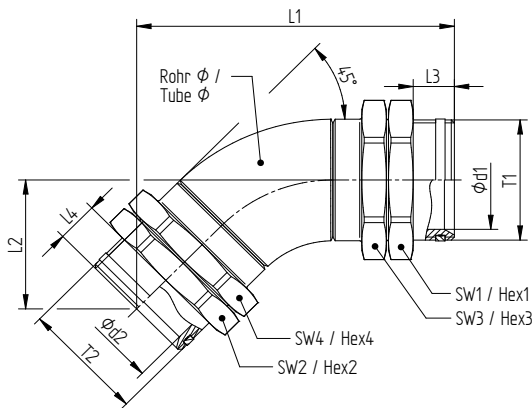


GTD-45-GTD

45° Verschraubung bds. zöllig mit PTFE-Dichtung
45° elbow screw fitting with both-sided imperial thread, PTFE sealing and counter nut



	Gewinde thread		Rohr ϕ tube ϕ	Abmessungen in mm dimensions in mm										Gewicht weight kg
	T1	T2		SW 1 / Hex 1	SW 2 / Hex 2	SW 3 / Hex 3	SW 4 / Hex 4	ϕd_1	ϕd_2	L1 ± 5	L2 ± 5	L3	L4	
360 740 751	G 1" A	G 1" A	33,7	41	41	41	41	23	23	118	49	19	19	0,583
360 740 752	G 1 1/4" A	G 1 1/4" A	42,4	50	50	50	50	31	31	129	54	20	20	0,911
360 740 753	G 1 1/2" A	G 1 1/2" A	48,3	55	55	55	55	37	37	133	55	20	20	0,918
360 740 754	G 2" A	G 2" A	60,3	70	70	70	70	51	51	149	62	20	20	1,455
360 740 755	G 2 1/2" A	G 2 1/2" A	76,1	95	95	85	85	64	64	182	75	23	23	2,850
360 740 757	G 3" A	G 3" A	88,9	105	105	95	95	76	76	185	77	23	23	2,976
360 740 756	G 3" A	G 3" A	88,9	105	105	105	105	76	76	185	77	23	23	3,325

Beschreibung:

45° Verschraubung mit beidseitigem zölligen Einschraubgewinde und Kontermutter. Dank PTFE-Dichtung in allen Verdrehwinkeln ab Mindesteinschraubtiefe dicht*. Drehmomentanzug nicht anwendbar/notwendig. Die Montageanweisung für PTFE-Verschraubungen ist zu beachten

Werkstoff:

Stahl (Edelstahl auf Anfrage)

Oberfläche:

DSP/ZnNi

Max. Betriebsdruck 25 bar mit 4-facher Sicherheit
Im Bedarfsfall kann die Verwendung für höhere Betriebsdrücke geprüft werden

* Bei dynamisch schwingenden Anwendungen ist unter Umständen ein Sichern gegen Lösen mittels Kontermutter empfehlenswert

Description:

45° elbow screw fitting for both-sided imperial thread with PTFE sealing and counter nut. Thanks to the PTFE sealing the fitting is hermetically sealed in any angle of twist, as the minimal length of engagement is achieved*. Screw torque inapplicable. Please consider the mounting instructions for components with thread seals made of PTFE

Material:

Steel (stainless steel on request)

Surface

DSP/ZnNi

Max. working pressure 25 bar with safety factor 4
If necessary the use for higher working pressures can be tested

* For dynamic vibrating applications possibly locking by the counter nut is recommended